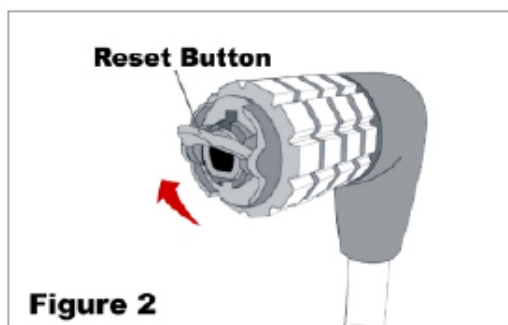
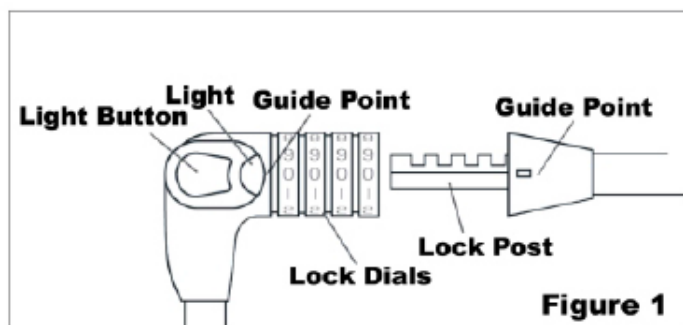


ISTRUZIONI CODICE 93634



ITALIANO

Aprire il lucchetto allineando il numero della combinazione di apertura al punto guida (GUIDE POINT) e tirare fuori la parte denominata LOCK POST (Figura 1). La combinazione del lucchetto da voi acquistato è preimpostata su 0000

2. Tirare su la levetta e ruotare il pulsante Reset (RESET BUTTON FOTO 2) in senso orario a 90°.

3. Girate ora le rotelle dei numeri della parte denominata nella foto 1 LOCK DIALS per impostare la vostra combinazione segreta, ad esempio il numero di telefono, il compleanno, ecc.

4. Dopo aver impostato la vostra combinazione segreta, ruotare il pulsante di ripristino (RESET BUTTON FIGURA 2) in senso antiorario a 90°. Abbassare la levetta.

5. Verifica la tua nuova combinazione prima di usare il tuo lucchetto. Inserisci la parte denominata LOCK POST fino in fondo nell'altra parte del lucchetto, ma non girare i quadranti, altrimenti perderai la tua combinazione. Estrarre la serratura (LOCK POST). Il lucchetto è pronto da usare.

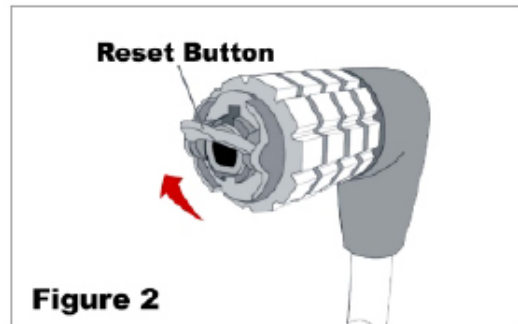
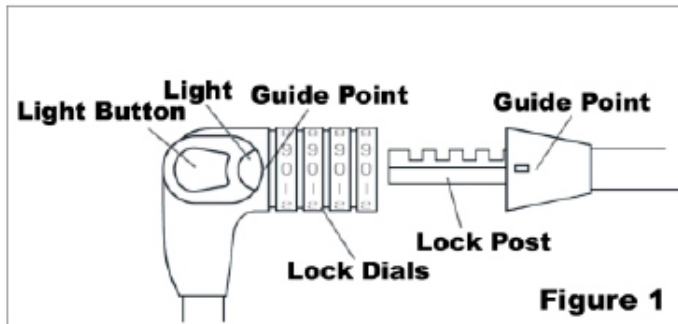
6. L'operazione di inserimento della tua combinazione è ora completata. Ripeti il passaggio 1-5 ogni volta che desideri cambiare la tua combinazione segreta.

LA MIA COMBINAZIONE E'

CONSERVA QUESTO FOGLIO PER RICORDARE LA TUA COMBINAZIONE

ATTENZIONE: Una volta cambiata la combinazione, se non la ricordate non c'è alcun modo di poter resettare il lucchetto, per cui vi preghiamo di conservare la vostra combinazione in un posto sicuro.

INSTRUCTIONS CODICE 93634



ENGLISH

Open the lock by aligning the opening combination number with the GUIDE POINT and pull out the part labeled LOCK POST (Figure 1). The combination of the lock you have purchased is preset to 0000

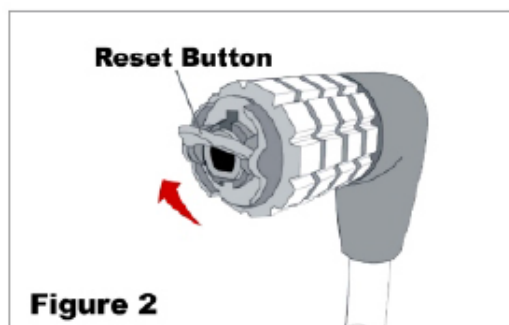
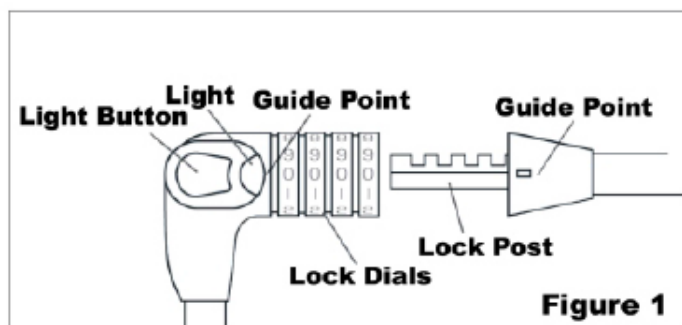
2. Pull up the lever and rotate the Reset button (RESET BUTTON PHOTO 2) clockwise 90 °.
3. Now turn the number wheels of the part named in the photo 1 LOCK DIALS to set your secret combination, such as phone number, birthday, etc.
4. After setting your secret combination, turn the RESET BUTTON FIGURE 2 counterclockwise 90 °. Lower the lever.
5. Check your new combination before using your lock. Insert the part labeled LOCK POST all the way into the other part of the lock, but don't turn the dials, otherwise you will lose your combination. Remove the lock (LOCK POST). The lock is ready to use.
6. The insertion of your combination is now complete. Repeat step 1-5 each time you want to change your secret combination.

MY COMBINATION IS

SAVE THIS SHEET TO REMEMBER YOUR COMBINATION

ATTENTION: Once you have changed the combination, if you do not remember there is no way to reset the lock, so please keep your combination in a safe place.

ISTRUCCIONES CODICE 93634



SPANISH

Abra la cerradura alineando el número de combinación de apertura con el GUIDE POINT y extraiga la parte etiquetada LOCK POST (Figura 1). La combinación del candado que ha comprado está preestablecida en 0000

2. Levante la palanca y gire el botón de reinicio (RESET BUTTON FOTO 2) en el sentido de las agujas del reloj 90 °.

3. Ahora gire las ruedas numéricas de la parte nombrada en la foto 1 LOCK DIALS para configurar su combinación secreta, como número de teléfono, cumpleaños, etc.

4. Después de configurar su combinación secreta, gire el RESET BUTTON FIGURA 2 90 ° en sentido antihorario. Baje la palanca.

5. Verifique su nueva combinación antes de usar su candado. Inserte la parte etiquetada LOCK POST hasta el final en la otra parte de la cerradura, pero no gire los diales, de lo contrario perderá su combinación. Retire el candado (LOCK POST). La cerradura está lista para usar.

6. La inserción de su combinación ahora está completa. Repita los pasos del 1 al 5 cada vez que desee cambiar su combinación secreta.

MI COMBINACION ES

GUARDE ESTA HOJA PARA RECORDAR SU COMBINACIÓN

ATENCIÓN: Una vez que haya cambiado la combinación, si no recuerda que no hay forma de restablecer la cerradura, por favor guarde su combinación en un lugar seguro.